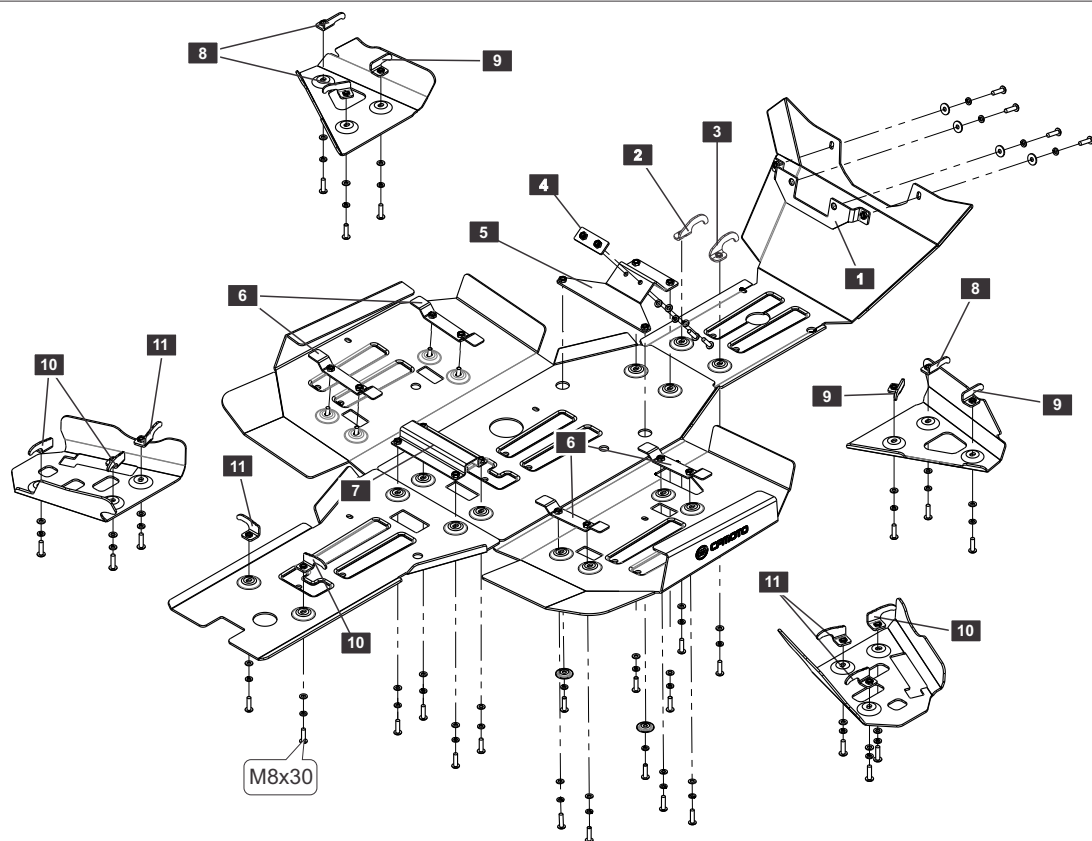
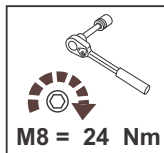


CFMOTO CFORCE600, 2019-

Material: aluminum

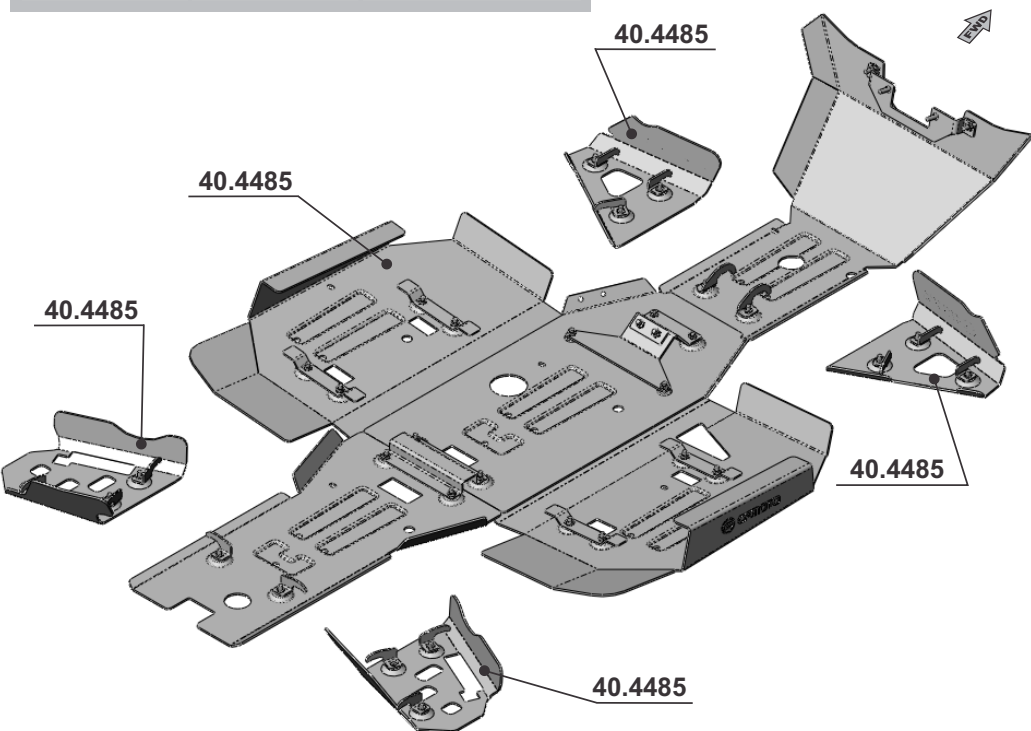
Основные комплектующие на защиты

Наименование	Защита	Комплектация
Осн. часть.	40.4485	1) 1x Кронштейн 2) 1x Крюк 3) 1x Крюк 4) 1x Кронштейн 5) 1x Кронштейн 6) 4x Кронштейн 7) 1x Кронштейн 8) 3x Крюк 9) 3x Крюк 38x Винт M8x30 32x Шайба 8 умен. 38x Шайба 8Г 4x Шайба 8 2x НД 28000 10) 4x Крюк 11) 4x Крюк



Инструкция по установке комплекта на квадроцикл

1. Снять штатную пластиковую защиту.
2. Установить кронштейн "1" под клюз, используя штатное крепление клюза.
3. Установить в поперечную профильную балку рамы квадроцикла кронштейны "4" и "5", используя винты M8x30.
4. Установить заднюю часть защиты, используя крюки "10", "11" и кронштейн "7".
5. Установить среднюю часть защиты на крепежные точки кронштейнов 7 и 5.
6. Установить переднюю часть защиты, используя крюки "2", "3" и крепежные точки кронштейна "1". Передняя часть должна ложиться на среднюю часть.
7. Вложить кронштейны "6" на продольные балки рамы порогов. Надеть защиты порогов на пластиковые пороги квадроцикла и установить на крепежные точки кронштейнов "6". Защита порогов должна ложиться на среднюю защиту.
8. Установить защиту передних рычагов, используя крюки "8", "9".
9. Установить защиту задних рычагов, используя крюки "10", "11".
10. Обтянуть крепеж.



STORM

www.stormprotect.ru

STORM

www.stormprotect.ru